

产品概述

SS6343M 产品为三相无刷直流电机驱动器。他们集成了三个半桥，包括六个 N 沟道功率 MOS FET，以及前置驱动器、栅极驱动电源。SS6343M 为每个 1/2-H 电桥提供使能和 PWM 输入。

SS6343M 能够持续提供 2.8A 的驱动电流（取决于温度和 PCB 条件），电流保护阈值峰值可达 7A。它使用内部电荷泵为高压侧 MOSFET 产生栅极驱动电源电压，并使用涓流充电电路保持足够的栅极驱动电压以 100% 占空比工作。

内部集成的安全保护功能包括热关机、欠压锁定 (UVLO) 和过电流保护 (OCP)。

SS6343M 提供 24 管脚的 3mmx4mm QFN 封装，带外露散热盘。

应用

- 三相直流无刷电机驱动

典型的应用电路

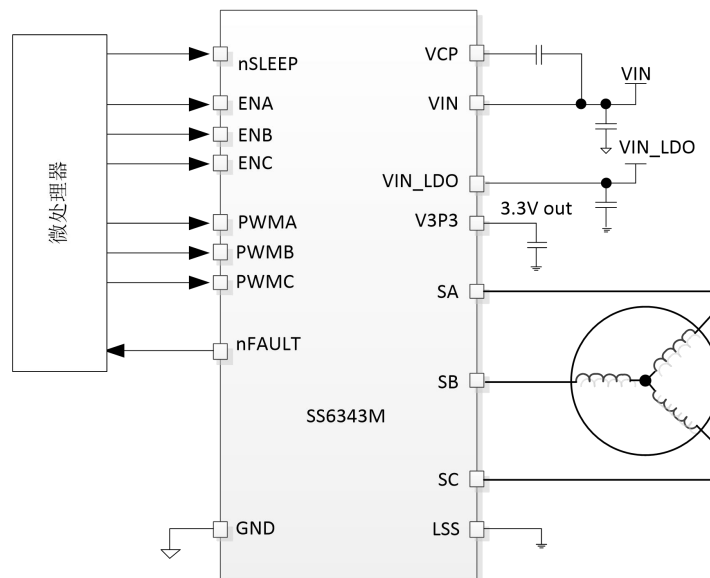


图 1 典型应用原理图

特征

- 3V-18V 的工作电压范围
- 三路集成的半桥驱动
- 2.8A 的持续输出电流能力
- MOSFET 的导通阻抗：70mΩ 每个 MOS
- SS6343M: ENBL&PWM 控制接口
- 内嵌 3.3V/100mA 的 LDO 稳压电源
- 内嵌电荷泵电源支持输 PWM100% 占空比工作
- 自动同步整流功能
- 集成欠压锁定(UVLO)和过温保护功能
- 峰值达 7A 的过流保护阈值
- 封装形式：QFN-24(3mmx4mm)

产品信息

销售产品型号	封装形式
SS6343M-QF-TP	QFN3x4-24L

引脚配置和功能

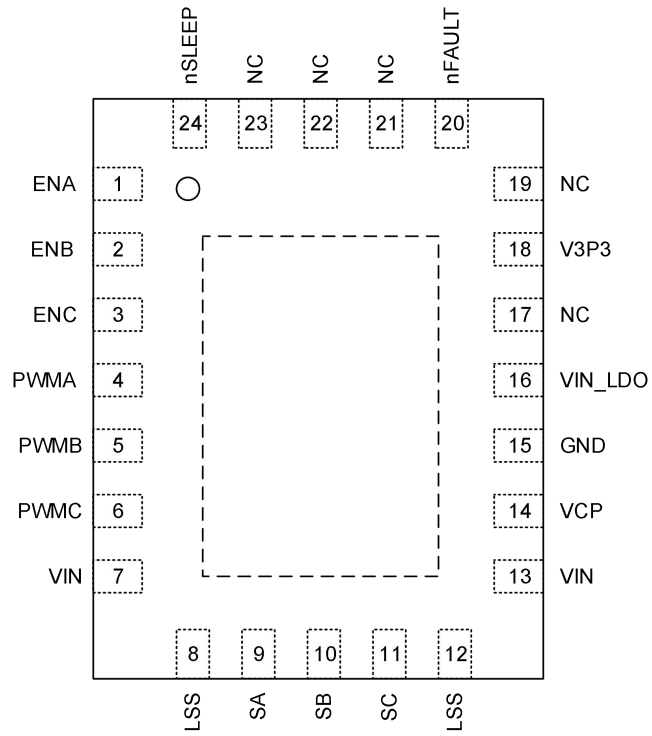


图 2 脚位图

管脚列表

引脚名称	引脚序号	引脚描述
ENA	1	A 通道使能输入
ENB	2	B 通道使能输入
ENC	3	C 通道使能输入
PWMA	4	A 通道 PWM 输入
PWMB	5	B 通道 PWM 输入
PWMC	6	C 通道 PWM 输入
VIN	7	输入电源
LSS	8	A/B/C 通道的低压侧地端连接，必须直接连接到 GND
SA	9	A 通道输出
SB	10	B 通道输出
SC	11	C 通道输出
LSS	12	A/B/C 通道的低压侧地端连接，必须直接连接到 GND
VIN	13	输入电源
VCP	14	电荷泵电源输出。连接 1uF 16V X7R 陶瓷电容到 VIN
GND	15	GND 地
VIN_LDO	16	LDO 电源
NC	17	内部无连接
V3P3	18	3.3V LDO 输出，低压侧栅极驱动器电源电压。使用 4.7uF 电容器旁路至接地。
NC	19	内部无连接
nFAULT	20	故障指示。开路漏极输出类型，故障状态下逻辑低。
NC	21	内部无连接
NC	22	内部无连接
NC	23	内部无连接
nSLEEP	24	睡眠模式输入。逻辑低，进入低功耗睡眠模式。内部下拉。